



ประกาศองค์การบริหารส่วนตำบลท่ง
เรื่อง ประกาศการเปิดเผยข้อมูลรายละเอียดค่าใช้จ่ายเกี่ยวกับการจัดซื้อจัดจ้างราคากลางและการคำนวณราคากลาง

ตามที่องค์การบริหารส่วนตำบลท่ง ได้จ้างเหมาโครงการปรับปรุงเปลี่ยนแปลงจัดทำถังกรองน้ำขนาดใหญ่ให้เหมาะสมกับพื้นที่ หมู่ที่ ๒ ตำบลท่ง อำเภอพระทองคำ จังหวัดนครราชสีมา เพื่อให้เป็นไปตามแนวทางการเปิดเผยรายละเอียดค่าใช้จ่ายเกี่ยวกับการจัดซื้อจัดจ้างตามพระราชบัญญัติการจัดซื้อจัดจ้างและการบริหารพัสดุภาครัฐ พ.ศ. ๒๕๖๐ จึงประกาศการเปิดเผยราคากลางและการคำนวณราคากลาง ดังรายละเอียดต่อไปนี้

ตารางแสดงวงเงินงบประมาณที่ได้รับการจัดสรรและราคากลางในงานจ้างก่อสร้าง

๑. ชื่อโครงการปรับปรุงเปลี่ยนแปลงจัดทำถังกรองน้ำขนาดใหญ่ให้เหมาะสมกับพื้นที่ หมู่ที่ ๒ ตำบลท่ง อำเภอพระทองคำ จังหวัดนครราชสีมา
๒. หน่วยงานเจ้าของโครงการ กองช่าง องค์การบริหารส่วนตำบลท่ง
๓. วงเงิน งบประมาณที่ได้รับการจัดสรร ๑๕๐,๐๐๐ บาท (หนึ่งแสนห้าหมื่นบาทถ้วน)
๔. ลักษณะงานโดยสังเขป ติดตั้งถังกรองน้ำพร้อมทรายกรองและเชื่อมต่อระบบประปา หมู่ที่ ๒ ป้ายโครงการ ๑ ป้าย (รายละเอียดตามแบบแปลนขององค์การบริหารส่วนตำบลท่งกำหนด)
๕. ราคากลางคำนวณ ณ วันที่ ๑๗ พฤษภาคม ๒๕๖๕ เป็นเงิน ๑๕๐,๐๐๐ บาท
๖. บัญชีประมาณราคากลาง
 - ๖.๑. สรุปรประมาณราคาค่างก่อสร้าง (ปร.๕)
 - ๖.๒. รายการประมาณการค่าก่อสร้าง (ปร.๔)
 - ๖.๓. ราคาวัสดุก่อสร้าง เดือน เมษายน ๒๕๖๕
๗. รายชื่อคณะกรรมการกำหนดราคากลาง
 - ๗.๑. นายไกลสุด ฉิมสันเทียะ ตำแหน่ง ผู้อำนวยการกองช่าง ประธานกรรมการ
 - ๗.๒. นายศักดิ์เกษม ม้าขุนทด ตำแหน่ง นักจัดการงานทั่วไป กรรมการ
 - ๗.๓. นางสาวศรินทร์ภัทร ฉอสันเทียะ ตำแหน่ง เจ้าพนักงานธุรการฯ กรรมการและเลขานุการ

จึงประกาศมาเพื่อประชาสัมพันธ์ให้ทราบโดยทั่วกัน

สั่ง ณ วันที่ ๑๘ เดือน พฤษภาคม พ.ศ. ๒๕๖๕

(ลงชื่อ)

(นายธรงค์ เทพังเทียะ)

นายกองค์การบริหารส่วนตำบลท่ง



ตารางแสดงวงเงินงบประมาณที่ได้รับการจัดสรรและราคากลางในงานจ้างก่อสร้าง

๓. ชื่อโครงการปรับปรุงเปลี่ยนแปลงจัดทำถังกรองน้ำขนาดใหญ่ให้เหมาะสมกับพื้นที่ หมู่ที่ ๒ ตำบลทัพรั้ง อำเภอพระทองคำ จังหวัดนครราชสีมา
๑. หน่วยงานเจ้าของโครงการ กองช่าง องค์การบริหารส่วนตำบลทัพรั้ง
๓. วงเงิน งบประมาณที่ได้รับจัดสรร ๑๕๐,๐๐๐ บาท (หนึ่งแสนห้าหมื่นบาทถ้วน)
๔. ลักษณะงานโดยสังเขป ติดตั้งถังกรองน้ำพร้อมทรายกรองและเชื่อมต่อระบบประปา หมู่ที่ ๒ ป้ายโครงการ ๑ ป้าย (รายละเอียดตามแบบแปลนขององค์การบริหารส่วนตำบลทัพรั้งกำหนด)
๕. ราคากลางคำนวณ ณ วันที่ ๑๗ พฤษภาคม ๒๕๖๕ เป็นเงิน ๑๕๐,๐๐๐ บาท

๖. บัญชีประมาณราคากลาง

- ๖.๑. สรุปประมาณราคาค่าก่อสร้าง (ปร.๕)
- ๖.๒. รายการประมาณการค่าก่อสร้าง (ปร.๔)
- ๖.๓. ราคาวัดุดก่อสร้าง เดือน เมษายน ๒๕๖๕

๗. รายชื่อคณะกรรมการกำหนดราคากลาง

- | | | |
|--------------------------------|----------------------------|---------------------|
| ๗.๑. นายไกลสุดฉิมสันเทียะ | ตำแหน่ง ผู้อำนวยการกองช่าง | ประธานกรรมการ |
| | ทราบ | |
| ๗.๒. นายศักดิ์เกษม มาขุนทด | ตำแหน่ง นักจัดการงานทั่วไป | กรรมการ |
| | ทราบ | |
| ๗.๓. นางสาวศรันภัทร ฉอสน์เทียะ | ตำแหน่ง เจ้าพนักงานธุรการ | กรรมการและเลขานุการ |
| | ทราบ | |

โครงการปรับปรุงเปลี่ยนแปลงจัดทำถังกรองน้ำขนาดใหญ่ให้เหมาะสมกับพื้นที่
ปริมาณงาน ติดตั้งถังกรองน้ำพร้อมทรายกรองและเชื่อมต่อกับระบบประปา
สถานที่ก่อสร้าง บ้านกุดตาตำ หมู่ที่ 2 ตำบล ทับผึ้ง อำเภอบึงสามพัน จังหวัดนครราชสีมา
ประมาณการตามแบบ ปร.4 จำนวน 1 แผ่น ตามแบบเลขที่ /2565
ประมาณราคา 17 เมื่อวันที่ พฤษภาคม 2565

ลำดับที่	รายการ	รวมค่างานต้นทุน	FACTOR F	รวมค่าก่อสร้าง+F	หมายเหตุ
1	ประเภทงานอาคาร	115,078.50	1.3056	150,246.49	Factor F -เงินล่วงหน้า 0.00% -ดอกเบี้ยเงินกู้ 5.00% -เงินประกันผลงานหัก 0.00% -เงินภาษีมูลค่าเพิ่ม 7.00%
สรุป	รวมเป็นราคาก่อสร้าง คิดเป็นเงินค่าก่อสร้างประมาณ			150,246.49 150,000.00	
				(หนึ่งแสนห้าหมื่นบาทถ้วน)	

(ลงชื่อ).....ผู้ประมาณการ

(นายไกลสุด ฉิมสันเทียะ)

ผอ.กองช่าง

คณะกรรมการกำหนดราคากลาง

(ลงชื่อ).....ประธานกรรมการ

(นายไกลสุด ฉิมสันเทียะ)

(ลงชื่อ).....ตรวจ

(นางสาวยาใจ อรุณเจริญฉาย)

รองปลัดองค์การบริหารส่วนตำบลทับผึ้ง

(ลงชื่อ).....กรรมการ

นายศักดิ์เกษม ม้าขุนทด)

(ลงชื่อ).....เห็นชอบ

(นางสาวยาใจ อรุณเจริญฉาย)

รองปลัดองค์การบริหารส่วนตำบลทับผึ้ง

(ลงชื่อ).....กรรมการ

(นางสาวศรัณภัทร ฉอสน์เทียะ)

(ลงชื่อ).....อนุมัติ

(นายธรงค์ เทพังเทียะ)

นายกองค์การบริหารส่วนตำบลทับผึ้ง

สรุปประมาณราคา

ปร.4

โครงการปรับปรุงเปลี่ยนแปลงจัดทำถังกรองน้ำขนาดใหญ่ให้เหมาะสมกับพื้นที่

ปริมาณงาน ติดตั้งถังกรองน้ำพร้อมทรายกรองและเชื่อมต่อกับระบบประปา

สถานที่ก่อสร้าง บ้านกุดตาตำ หมู่ที่ 2 ตำบล ทับผึ้ง อำเภอบึงสามพัน จังหวัดนครราชสีมา

ประมาณการตามแบบ ปร.4 จำนวน 1 แผ่น ตามแบบเลขที่ /2565

ที่	รายการ	หน่วย	จำนวน	วัสดุ + ค่าแรง		รวม	รวมค่าวัสดุและค่าแรง
1	-น้ำยาประสานท่อ 250 กรัม	กระป๋อง	4.00	250.00	-	250.00	1,000.00
2	- ประคูน้ำทองเหลือง 2"	ตัว	4.00	879.00	-	879.00	3,516.00
3	-งานประสานระบบ ท่อ PVC 2"	ท่อน	10.00	205.00	51.25	256.25	2,562.50
4	- เชื่อมต่อกับระบบประปา						
	จ้างเหมารถแบล็คโฮว ขุดวางท่อใหม่และประสานกับท่อเดิม	ชม.	4.00	1,250.00	5,000.00		5,000.00
5	- ติดตั้งถังกรองน้ำพร้อมทรายกรองและเดินระบบ	ถัง	1.00	95,500.00	2,500.00	98,000.00	98,000.00
6	- บ้ายโครงการ	บ้าย	1.00	4,500.00	500.00	5,000.00	5,000.00
	รวมงานต้นทุน						115,078.50

(ลงชื่อ).....ผู้ประมาณการ

(นายไกลสุด ฉิมสันเทียะ)

ผอ.กองช่าง

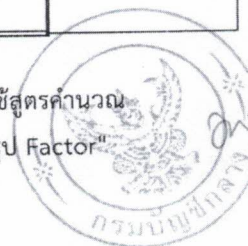
ตาราง Factor F งานก่อสร้างอาคาร

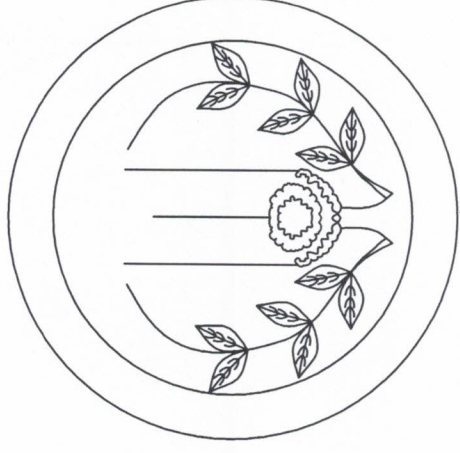


เงินล่วงหน้าจ่าย	0 %	ดอกเบี้ยยเงินกู้	5%
เงินประกันผลงานหัก	0 %	ค่าภาษีมูลค่าเพิ่ม (VAT)	7%

ค่างาน (ทุน) ล้านบาท	ค่าใช้จ่ายในการดำเนินงานก่อสร้าง (%)				รวมในรูป Factor	ภาษี มูลค่าเพิ่ม (VAT)	Factor F
	ค่า อำนวยการ	ค่า ดอกเบี้ย	ค่า กำไร	รวม ค่าใช้จ่าย			
≤ 0.5	15.6878	0.8333	5.5000	22.0211	1.2202	1.0700	1.3056
1	15.4672	0.8333	5.5000	21.8005	1.2180	1.0700	1.3033
2	15.3236	0.8333	5.5000	21.6569	1.2166	1.0700	1.3017
5	15.0257	0.8333	5.5000	21.3590	1.2136	1.0700	1.2985
10	14.9669	0.8333	5.0000	20.8002	1.2080	1.0700	1.2926
15	11.7015	0.8333	5.0000	17.5348	1.1753	1.0700	1.2576
20	10.9900	0.8333	5.0000	16.8233	1.1682	1.0700	1.2500
25	8.9691	0.8333	4.5000	14.3024	1.1430	1.0700	1.2230
30	8.1867	0.8333	4.5000	13.5200	1.1352	1.0700	1.2147
40	8.1502	0.8333	4.5000	13.4835	1.1348	1.0700	1.2143
50	8.1389	0.8333	4.5000	13.4722	1.1347	1.0700	1.2142
60	7.7222	0.8333	4.0000	12.5555	1.1256	1.0700	1.2043
70	7.6191	0.8333	4.0000	12.4524	1.1245	1.0700	1.2032
80	7.6191	0.8333	4.0000	12.4524	1.1245	1.0700	1.2032
90	7.6108	0.8333	4.0000	12.4441	1.1244	1.0700	1.2032
100	7.6108	0.8333	4.0000	12.4441	1.1244	1.0700	1.2032
150	7.3615	0.8333	4.0000	12.1948	1.1219	1.0700	1.2005
200	7.3632	0.8333	4.0000	12.1965	1.1220	1.0700	1.2005
250	7.2751	0.8333	4.0000	12.1084	1.1211	1.0700	1.1996
300	7.1959	0.8333	3.5000	11.5292	1.1153	1.0700	1.1934
350	6.3974	0.8333	3.5000	10.7307	1.1073	1.0700	1.1848
400	6.3220	0.8333	3.5000	10.6553	1.1066	1.0700	1.1840
500	6.2743	0.8333	3.5000	10.6076	1.1061	1.0700	1.1835
> 500	5.6692	0.8333	3.5000	10.0025	1.1000	1.0700	1.1770

- หมายเหตุ
1. กรณีค่างานอยู่ระหว่างช่วงของค่างานต้นทูนที่กำหนด ให้เทียบอัตราส่วนเพื่อหาค่า Factor F หรือใช้สูตรคำนวณ
 2. ถ้าเป็นงานเงินกู้หรือจากแหล่งอื่นซึ่งไม่ต้องชำระภาษีมูลค่าเพิ่ม ให้ใช้ Factor F ในช่อง "รวมในรูป Factor"





องค์การบริหารส่วนตำบลทัพรวง

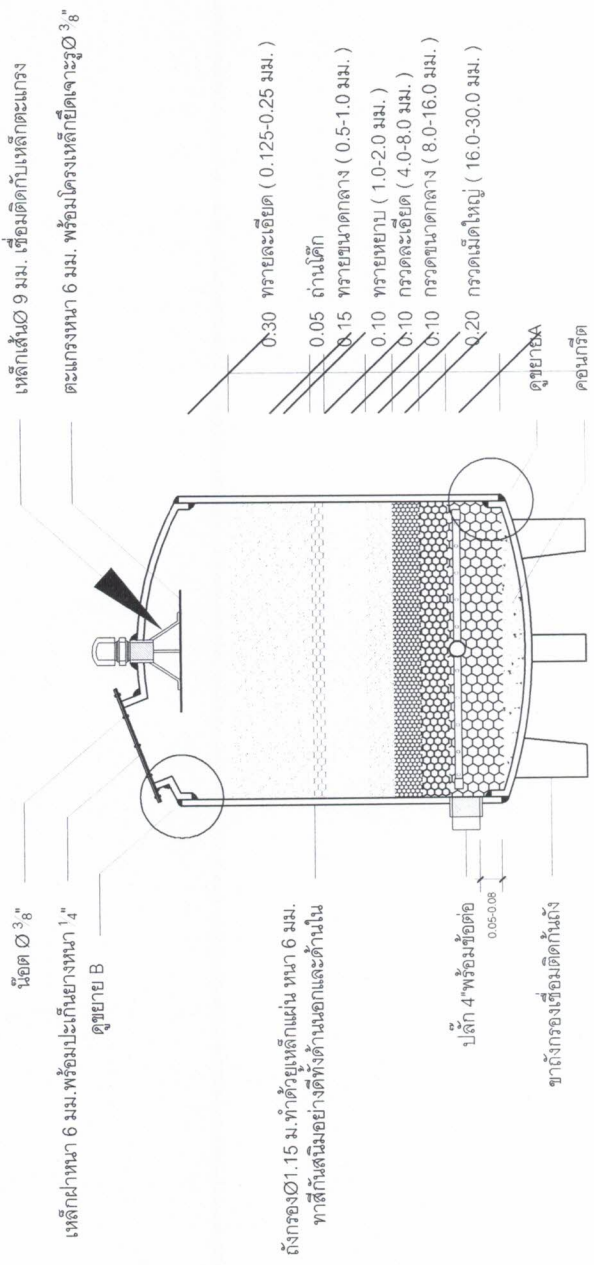
แบบก่อสร้างโครงการปรับปรุงเปลี่ยนแปลงจัดทำถังกรองน้ำขนาดใหญ่ให้เหมาะสมกับพื้นที่

ปริมาณงาน ติดตั้งถังกรองน้ำพร้อมทรายกรองและเชื่อมต่อกับระบบประปา

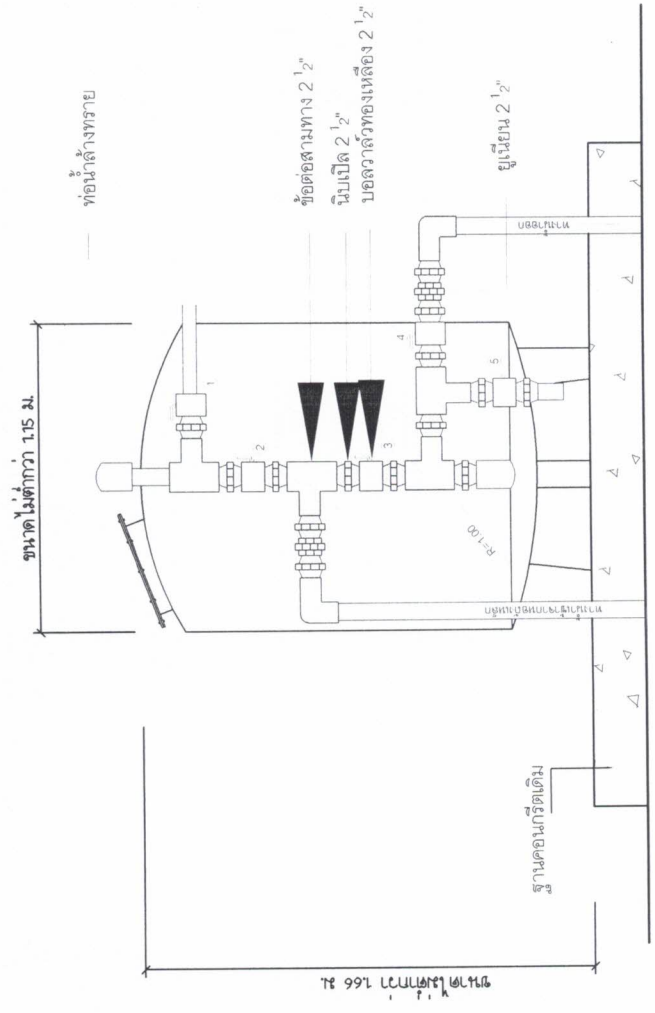
สถานที่ก่อสร้าง บ้านกุดตาตำ ม.2

ตำบลทัพรวง อำเภอพระทองคำ จังหวัดนครราชสีมา

ปีงบประมาณ 2565

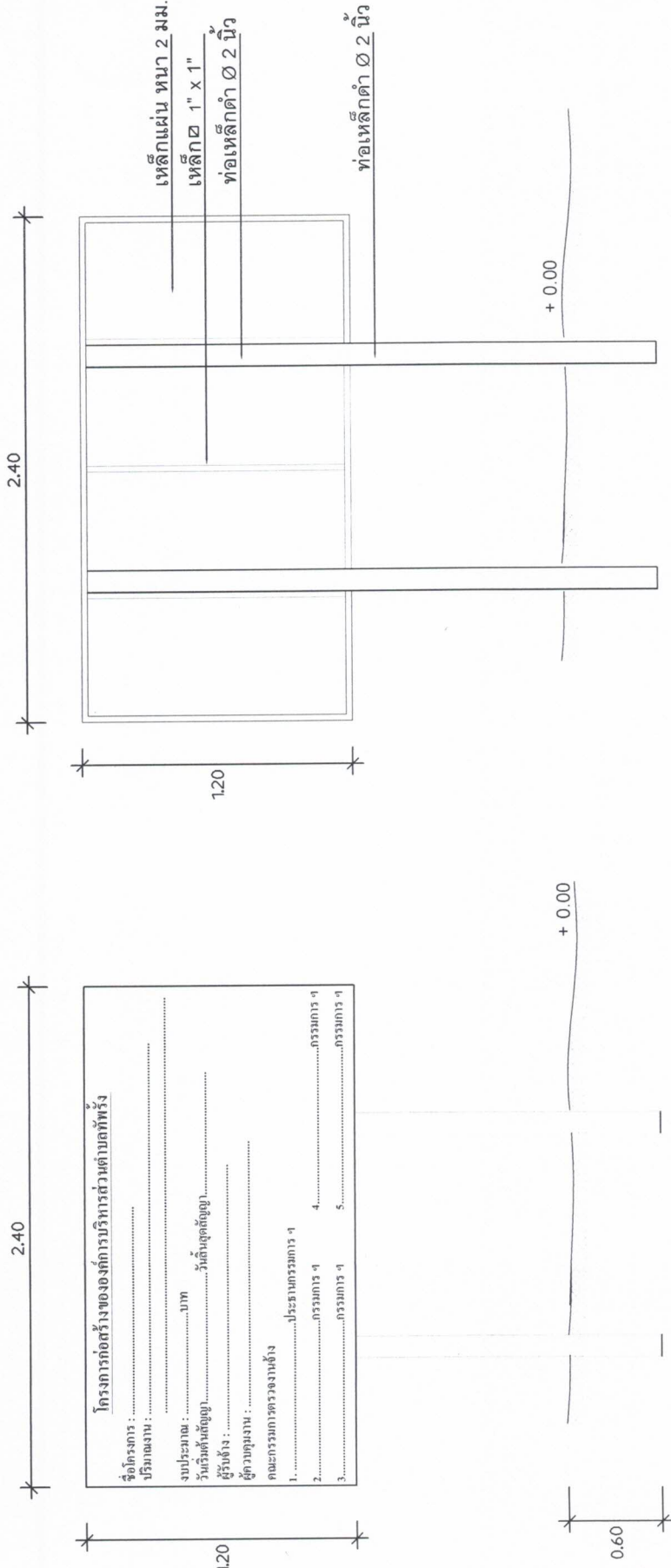


รูปตัดแสดงวัสดุอุปกรณ์ภายในถังกรอง 1:15



รูปแสดงวัสดุอุปกรณ์ภายนอกถังกรอง 1:20

องค์การบริหารงานส่วนตำบลท่ง	
แบบก่อสร้าง	
โครงการปรับปรุงระบบประปาตั้งตำบลท่ง กรองน้ำขนาดใหญ่ให้เหมาะสมกับพื้นที่	
แบบแสดง	
ถังกรอง	
เขียนแบบ-ออกแบบ	
(นายไคสุศ คุ้มสันทียะ) ช่างออกแบบ	
ตรวจ	
(นางสาวจใจ อรุณเจริญฉาย) รองปลัด อบต.	
เห็นชอบ	
(นางสาวจใจ อรุณเจริญฉาย) รองปลัด อบต. รักษาการแทน ปลัด อบต.	
อนุมัติ	
(นายสมนึก เทพพิงษ์ยม) นายก อบต.	
วันที่อนุมัติ	แบบเลขที่
4 / 05 / 2565	/ 2565
แผ่นที่	



รูปด้านหน้า
NOT TO SCALE

รูปด้านหลัง
NOT TO SCALE

รายการประกอบแบบ

1. ทาสีกันสนิม 2 ครั้ง และทาสีน้ำมันสีเขียวทับ 2 ครั้ง
2. ขนาดตัวอักษรต้องมีขนาดที่เหมาะสมกับข้อความและขนาดของป้าย ใช้สีน้ำมันสีขาว
3. ทำการติดตั้งป้ายในบริเวณพื้นที่โครงการ ติดตั้งในจุดที่ปลอดภัยไม่บดบังทัศนียภาพในการมองเห็นของผู้สัญจรเส้นทาง
4. เทคออนกรีตยัดฐานเสาทุกต้น ตามแบบ

องค์การบริหารส่วนตำบลทับเที่ยง	แบบก่อสร้าง
โครงการปรับปรุงเปลี่ยนแปลงจัดตั้ง กองหน้าเขตใหญ่ให้เหมาะสมกับพื้นที่	นายโกศลคุณ ฉิมสันหิยะ
แบบแสดง	นายกโครงการ
เขียนแบบ-ออกแบบ	(นายโกศลคุณ ฉิมสันหิยะ) ช่างออกแบบ
ตรวจ	
	(นางสาวกัญญา อรุณเจริญฉาย) รองปลัด อบต. รักษาการนายก อบต.
เขียนขอบ	
	(นางสาวกัญญา อรุณเจริญฉาย) รองปลัด อบต. รักษาการนายก อบต.
อนุมัติ	
	(นายสมนึก เทพจันทร์ชัย) นายก อบต.
วันที่อนุมัติ	แบบแสดง
4 / 05 / 2565	/ 2565
แผ่นที่	