

ประกาศองค์การบริหารส่วนตำบลทัพเรือ

เรื่อง ประกาศการเปิดเผยแพร่ข้อมูลรายละเอียดค่าใช้จ่ายเกี่ยวกับการจัดซื้อจัดจ้างราคากลางและการคำนวณราคากลาง

ตามที่องค์การบริหารส่วนตำบลทัพเรือ ได้จ้างเหมาโครงการก่อสร้างคอนกรีตเสริมเหล็ก ม.๑๘ ตำบลทัพเรือ อำเภอพระทองคำ จังหวัดนครราชสีมา เพื่อให้เป็นไปตามแนวทางการเปิดเผยรายละเอียดค่าใช้จ่ายเกี่ยวกับการจัดซื้อจัดจ้างตามพระราชบัญญัติการจัดซื้อจัดจ้างและการบริหารพัสดุภาครัฐ พ.ศ. ๒๕๖๐ จึงประกาศการเปิดเผยราคากลางและการคำนวณราคากลาง ดังรายละเอียดต่อไปนี้

ตารางแสดงวงเงินงบประมาณที่ได้รับการจัดสรรและราคากลางในงานจ้างก่อสร้าง

๑. ชื่อโครงการก่อสร้างคอนกรีตเสริมเหล็ก ม.๑๘ ตำบลทัพเรือ อำเภอพระทองคำ จังหวัดนครราชสีมา
๒. หน่วยงานเจ้าของโครงการ กองช่าง องค์การบริหารส่วนตำบลทัพเรือ
๓. วงเงิน งบประมาณที่ได้รับจัดสรร ๓๗๑,๐๐๐ บาท (สามแสนเจ็ดหมื่นหนึ่งพันบาทถ้วน)
๔. ลักษณะงานโดยสังเขป วางท่อเหลี่ยม คสล. ขนาด ๑.๕๐ x ๑.๐๐ เมตร จำนวน ๓ แถวละ ๖.๐๐ ท่อน รวม ๑๘ พร้อมเทคอนกรีตหน้าท่อ และทางลาดหน้าออก (รายละเอียดตามแบบแปลนขององค์การบริหารส่วนตำบลทัพเรือกำหนด)
๕. ราคากลางคำนวณ ณ วันที่ ๕ เมษายน ๒๕๖๗ เป็นเงิน ๓๗๑,๐๐๐ บาท
๖. บัญชีประมาณราคากลาง
  - ๖.๑. สรุปประมาณราคาก่อสร้าง (ปร.๕)
  - ๖.๒. รายการประมาณการค่าก่อสร้าง (ปร.๕)
  - ๖.๓. ราคาค่าวัสดุก่อสร้าง เดือน มีนาคม ๒๕๖๗
๗. รายชื่อคณะกรรมการกำหนดราคากลาง
  - ๗.๑. นางสาววาใจ อรุณเจริญฉาย ตำแหน่ง รองปลัด อบต.ทัพเรือ ประธานกรรมการ
  - ๗.๒. สิบเอกเทพพนมกฤต วิริยภาการ ตำแหน่ง ผอ.กองช่าง ทต.บัลลังก์ กรรมการ
  - ๗.๓. นายณัฐพล คำคณี ตำแหน่ง ผู้ช่วยนายช่างโยธา กรรมการและเลขานุการ

จึงประกาศมาเพื่อประชาสัมพันธ์ให้ทราบโดยทั่วกัน

สั่ง ณ วันที่ ๕ เดือน

เมษายน พ.ศ. ๒๕๖๗

(ลงชื่อ)

(นายธนากร เทพพิชญ์ ภูมิสุภา)

นายกองค์การบริหารส่วนตำบลทัพเรือ



ตารางแสดงวงเงินงบประมาณที่ได้รับการจัดสรรและราคาากลางในงานจ้างก่อสร้าง

๑. ชื่อโครงการก่อสร้างคอนกรีตบล็อก ม.๑๘ ตำบลทัพเรือ อำเภอพระทองคำ จังหวัดนครราชสีมา
๒. หน่วยงานเจ้าของโครงการ กองช่าง องค์การบริหารส่วนตำบลทัพเรือ
๓. วงเงิน งบประมาณที่ได้รับจัดสรร ๓๗๑,๐๐๐ บาท (สามแสนเจ็ดหมื่นหนึ่งพันบาทถ้วน)
๔. ลักษณะงานโดยสังเขป วางท่อเหลี่ยม คสล. ขนาด ๑.๕๐ x ๑.๐๐ เมตร จำนวน ๓ แถวๆละ ๖.๐๐ ท่อน รวม ๑๘ พร้อมเทคอนกรีตหน้าท่อ และทางลาดหน้าออก  
(รายละเอียดตามแบบแปลนขององค์การบริหารส่วนตำบลทัพเรือกำหนด)
๕. ราคาากลางคำนวณ ณ วันที่ ๕ เมษายน ๒๕๖๗ เป็นเงิน ๓๗๑,๐๐๐ บาท
๖. บัญชีประมาณราคากลาง
  - ๖.๑. วัสดุประมาณราคาก่อสร้าง (ปร.๕)
  - ๖.๒. รายการประมาณการค่าก่อสร้าง (ปร.๕)
  - ๖.๓. ราคาวัสดุก่อสร้าง เตือน มีนาคม ๒๕๖๗
๗. รายละเอียดการกำหนดราคากลาง
  - ๗.๑. นางสาวยาใจ อรุณเจริญฉาย ตำแหน่ง รองปลัด อบต.ทัพเรือ  
..... ทราบ ประธานกรรมการ
  - ๗.๒. สิบเอกสมพรหมฤๅศิริวิทยากร ตำแหน่ง ผู้อำนวยการกองช่าง  
..... ทราบ กรรมการ
  - ๗.๓. นายณัฐพล คำคัสี ตำแหน่ง ผู้ช่วยนายช่างโยธา  
..... ทราบ กรรมการและเลขานุการ

**แบบสรุปราคากลางงานก่อสร้างทาง สะพานและท่อเหลี่ยม**

โครงการวางท่อเหลี่ยม คลล. ถนนสระหนองกระทุ่ม

ชื่อโครงการ .....  
 สถานที่ก่อสร้าง หมู่ที่ 18 บ้านหนองกระทุ่ม ตำบลทัพรั้ง อำเภอพระทองคำ จังหวัดนครราชสีมา

หน่วยงานเจ้าของโครงการ กองช่าง องค์การบริหารส่วนตำบลทัพรั้ง .....  
 ประเภทงาน งานท่อและสะพาน .....  
 รูปแบบที่ ..... / 2567

จำนวนราคากลางโดย ..... วันที่ 5 เมษายน 2567

ลำดับที่	รายการ	ต้นทุนค่าก่อสร้าง (บาท)	Factor F	ราคากลางรวมค่า F และภาษี (บาท)	ค่าตัว F
1	ประเภทงานอาคาร				- เงินค้ำหน้า 0 %
2	ประเภทงานชลประทาน				- เงินประกัน 0 %
3	ประเภทงานทาง				- ภาษีมูลค่าเพิ่ม 7 %
4	ประเภทงานสะพานท่อเหลี่ยม	287,703.78	1.2799	368,232.07	- ค่าธรรมเนียม 7 %
5	ป้ายประชาสัมพันธ์โครงการ	3,000.00	1.0700	3,210.00	- ดอกเบี้ยเงินกู้ 7 %
	รวมราคาค่าก่อสร้างทั้งสิ้น	290,703.78		371,442.07	
	รวมราคา			371,442.07	
	ปรับราคาเป็น			371,000.00	

**ตัวอักษร (สามเหลี่ยมบนพื้นบาทถ้วน)**

หมายเหตุ คำ Factor F ตามหนังสือกรมบัญชีกลาง ที่ กค 04053.3/ว 499 ลงวันที่ 28 สิงหาคม 2566

ลงชื่อ .....  
 (นางสาวขนิษฐา อรุณเจริญฉาย)  
 รองปลัดองค์การบริหารส่วนตำบลทัพรั้ง

ลงชื่อ ส.อ. ....  
 (เกษมสมบัติ รวยปลากร)

ผู้อำนวยการกองช่าง ทต. ทัพรั้ง

ลงชื่อ .....  
 (นายณัฐพล คำคัล)

ผู้ช่วยนายกช่างโยธา

**ราคากลาง**  
โครงการวางท่อเหลี่ยม คลล. ถนนสะพานองคราษมา

ชื่อโครงการ .....  
สถานที่ก่อสร้าง หมู่ที่ 18 บ้านหนองกระทุ่ม ตำบลทัพรั้ง อำเภอพระทองคำ จังหวัดนครราชสีมา

หน่วยงานเจ้าของโครงการ กองช่าง องค์การบริหารส่วนตำบลทัพรั้ง .....  
แบบเลขที่ ..... / 2567

ประเภทงาน งานท่อและสะพาน

คำนวณราคากลางโดย ..... วันที่ 5 เมษายน 2567

ลำดับที่	รายการ	ต้นทุนค่าก่อสร้าง (บาท)	Factor F	ราคากลางรวมค่า F และภาษี (บาท)	ค่าตาราง F
1	ประเภทงานอาคาร				
2	ประเภทงานชลประทาน	-	-	-	- เงินลงทุน 0 %
3	ประเภทงานทาง				- เงินประกัน 0 %
4	ประเภทงานสะพานและท่อเหลี่ยม	287,703.78	1.2799	368,232.07	- ภาษีมูลค่าเพิ่ม 7 %
5	ประเภทงานไม่พึงจรรยาบรรณา	-	-	-	- ดอกเบี้ยเงินกู้ 7 %
6	ป้ายประชาสัมพันธ์โครงการ	3,000.00	1.0700	3,210.00	
		รวมราคาค่าก่อสร้างทั้งสิ้น		287,703.78	
		รวมราคากลาง		371,442.07	
		ปรับราคาเป็น		371,000.00	
	<b>ตัวอักษร</b>	(ตามแนมจัดพิมพ์ในหนังสือพิมพ์)			

หมายเหตุ คำ Factor F ตามหนังสือกรมบัญชีกลาง ที่ กค 04053.3 /ว 499 ลงวันที่ 28 สิงหาคม 2566

ตามคำสั่งองค์การบริหารส่วนตำบลทัพรั้ง เลขที่ 217 / 2567 ลงวันที่ 5 เดือน เมษายน พ.ศ. 2567

กำหนดระยะเวลาแล้วเสร็จ .....- 90 -..... วัน

เรียน นายกองค์การบริหารส่วนตำบลทัพรั้ง คณะกรรมการกำหนดราคาได้ตรวจสอบแล้วมีมติเห็นชอบให้ราคานี้เป็นราคากลางงานก่อสร้าง

เพื่อโปรดทราบ

ลงชื่อ..... ประธานกรรมการฯ

- คณะกรรมการกำหนดราคากลางมีมติเห็นชอบ (นางสาวไฉฉวี อรุณเจริญฉาย)

ราคากลางโครงการดังกล่าวแล้ว รองปลัดองค์การบริหารส่วนตำบลทัพรั้ง

- เห็นสมควรอนุมัติราคาดังกล่าวเป็นราคากลาง

ลงชื่อ ส.อ. .... กรรมการฯ

ลงชื่อ ..... (เทพธนิภฤต วิริยปภากร)

(นางมาลี ไทยดวง) ผู้อำนวยการกองช่าง ทด.บัลลังก์

( ) เห็นชอบ ( ) ไม่เห็นชอบ

ลงชื่อ..... กรรมการฯ

(นางสาวไฉฉวี อรุณเจริญฉาย) (นายณัฐพล คำคำดี)

(นายอานันท์ เทพพิงเทียม) (นายอานันท์ เทพพิงเทียม)

( ) อนุมัติ ( ) ไม่อนุมัติ

ลงชื่อ..... นายกองค์การบริหารส่วนตำบลทัพรั้ง

แบบสรุปราคากลางงานก่อสร้างทาง สะพาน และท่อเหลี่ยม  
โครงการวางท่อเหลี่ยม คสล. ถนนสระหนองกระทุ่ม

ชื่อโครงการ .....  
สถานที่ก่อสร้าง หมู่ที่ 18 บ้านหนองกระทุ่ม ตำบลทัพพรีิ่ง อำเภอพระทองคำ จังหวัดนครราชสีมา

ปริมาณงาน วางท่อเหลี่ยม คสล. ขนาด 1.50 x 1.00 เมตร จำนวน 3 แถว รวม 18 ท่อน เหนือฐาน คสล.หนา 0.12 เมตร

พร้อมยาแนวรอยต่อให้เรียบร้อย พร้อมเทคอนกรีตลาดทางน้ำ ตามแบบ อบต.ทัพพรีิ่ง

หน่วยงานเจ้าของโครงการ กองช่าง องค์การบริหารส่วนตำบลทัพพรีิ่ง ตามแบบเลขที่ ...../2567

คำนวณราคากลางโดย ..... ตำแหน่ง ..... วันที่ 5 เมษายน 2567

ที่	รายการ	หน่วย	จำนวน	ค่าวัสดุ + ค่าแรง		รวม	รวมค่าวัสดุ และ ค่าแรง
				๑	๒		
1	งานท่อเหลี่ยม คสล.						
	1.1 งานชุดรื้อท่อ คสล.เดิม	เหมา	1.00	-	10,000.00	10,000.00	10,000.00
	1.1 งานดินชุด ถมกลับ	ลบ.ม.	45.00	-	142.00	142.00	6,390.00
	1.2 ท่อเหลี่ยม คสล. □ ขนาด 1.50 x 1.00 เมตร พร้อมยาแนวรอยต่อ	ท่อน	18.00	10,500.00	300.00	10,800.00	194,400.00
	1.3 ฐานรองรับ คสล. หนา 0.12 เมตร						
	- คอนกรีต 1:2:4	ลบ.ม.	3.50	1,902.95	327.00	2,229.95	7,804.83
	- ทรายรองพื้น หนา 0.10 เมตร	ลบ.ม.	3.50	470.00	112.00	582.00	2,037.00
	- ตะแกรงเหล็ก (Wire Mesh) ขนาด 20 x 20 x 4 มม.	ตร.ม.	82.00	30.00	5.00	35.00	2,870.00
	1.4 ค่าขนส่ง (4 ท่อน / เที่ยว)	เที่ยว	5.00	-	2,300.00	2,300.00	11,500.00
	1.5 ฟิล์มลึกลับหน้า หนา 0.20 เมตร	ลบ.ม.	20.00	540.00	100.00	640.00	12,800.00
	1.6 คอนกรีตชนิดปอกท่อ สอดด้านทางด้านนอก คสล. ตามกำหนด						
	- คอนกรีต 1:2:4 ทางลาด	ลบ.ม.	8.00	1,902.95	327.00	2,229.95	17,839.60
	- ไม้แบบชั่วคราว	ตร.ม.	28.50	497.00	139.00	636.00	18,126.00
	- เหล็กเสริม SR24 - RB 6 มม.	กก.	45.00	22,522	4,400	26,92	1,211.49
	- เหล็กเสริม SR24 - RB 9 มม.	กก.	72.00	21,912	4,400	26,31	1,894.46
	- ลวดผูกเหล็ก	กก.	10.00	83,040	-	83,04	830.40
<b>ราคาค่าต้นทุน</b>							<b>287,703.78</b>

หมายเหตุ - ราคารื้อท่อใช้ราคาพาณิชย์จังหวัดนครราชสีมา ประจำเดือน มกราคม 2567  
- ค่าแรงใช้บัญชีค่าแรง ใช้ของกรมบัญชีกลาง ที่ กค. 0433-2/ว 135 ลว. 3 มีนาคม 2566

(ลงชื่อ)..... ปริมาณราคา



(.....)

กรมส่งเสริมการค้าระหว่างประเทศ

๑๑๖๖ ๒๒๒๒๒๒๒๒

กระทรวงพาณิชย์ กรุงเทพมหานคร

สำนักงานส่งเสริมการค้าระหว่างประเทศ เขต ๑ กรุงเทพมหานคร

เลขที่ ๒๐ ถนนวิภาวดีรังสิต

เขตจตุจักร กรุงเทพมหานคร ๑๐๑๑๐

โทรสาร ๐๒-๕๖๑๖๖๖๖



ชื่อ

วันที่รับเรื่อง 06/11/2565

เลขที่รับเรื่อง 2565

นาย ก. ก. (นาย ก. ก.)

*(Handwritten signature)*

ชื่อ

นางสาว ก. ก. (นางสาว ก. ก.)

*(Handwritten signature)*

ชื่อ

นางสาว ก. ก. (นางสาว ก. ก.)

*(Handwritten signature)*

ชื่อ

นาย ก. ก. (นาย ก. ก.)

*(Handwritten signature)*

ชื่อ

ชื่อ

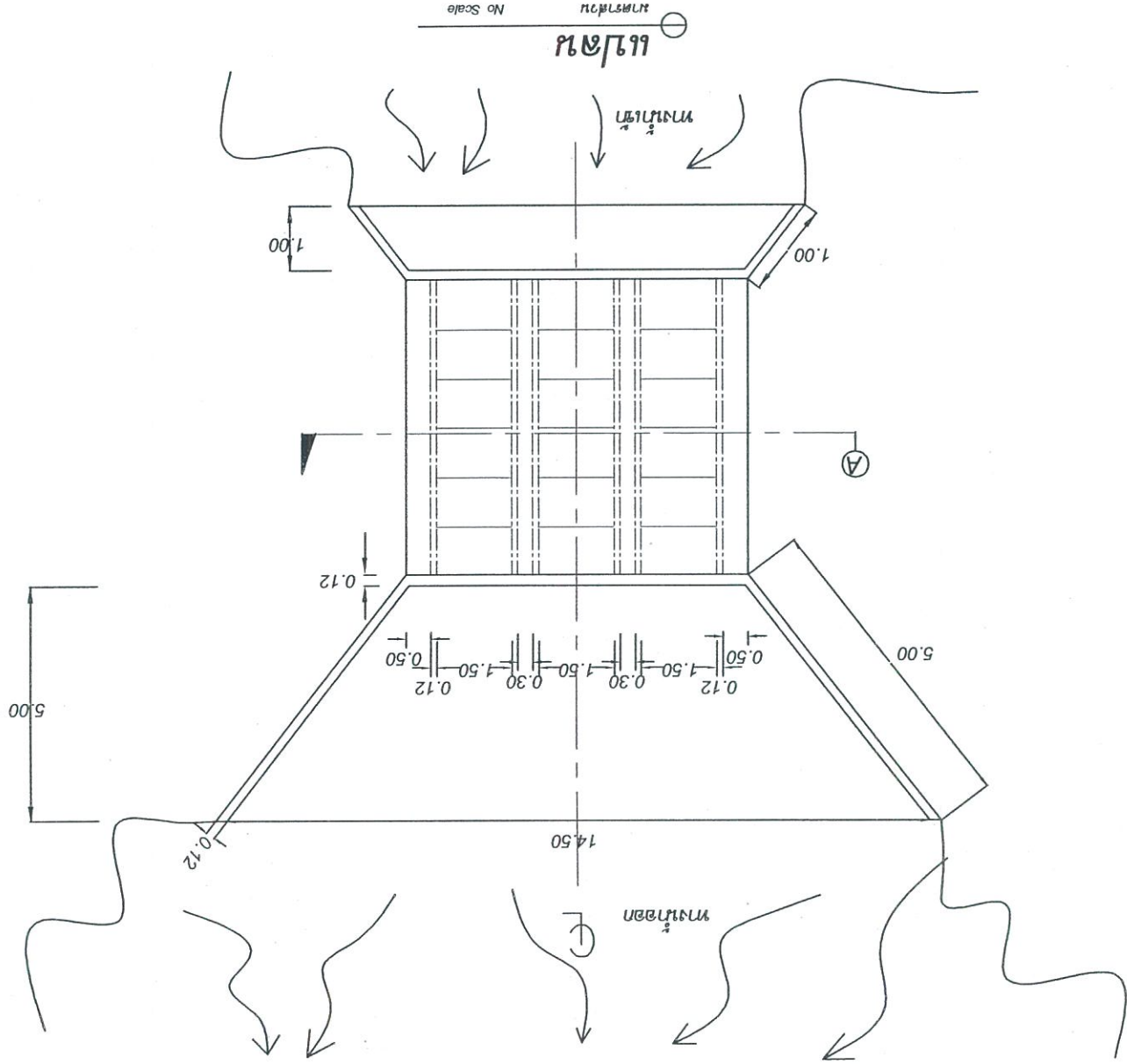
ชื่อ

ชื่อ

ชื่อ



แผนผังการก่อสร้างอาคาร 8.18



No Scale

แผนผัง

ทางเข้า

ทางออก







## ราคาน้ำมัน

ภูมิภาค

กทม. ปริมณฑล

การเชื่อมโยง

ค้นหาราคาน้ำมัน

นครราชสีมา

เมืองนครราชสีมา

เมษายน

2567

ค้นหา

ราคาน้ำมันทยอยปรับขึ้นทุกภูมิภาค ประจำปี พ.ศ. 2567  
(หน่วยแสดงเป็น บาท/ลิตร)

\* ราคาน้ำมันรวมภาษีบำรุงท้องที่ (ถ้ามี)

วันที่ - เวลา	ดีเซล Diesel	ดีเซล B7	แก๊สโซฮอล์ E85	แก๊สโซฮอล์ E20	แก๊สโซฮอล์ 91
06-04-2567 05:00	30.71	30.71	37.86	38.11	38.75
04-04-2567 05:00	30.21	30.21	37.86	38.11	38.75
03-04-2567 05:00	30.21	30.21	37.46	37.71	38.35

ก่อนหน้า 1 ถัดไป

แผนผังเว็บไซต์